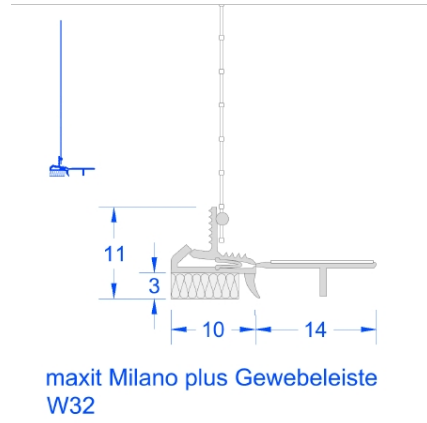
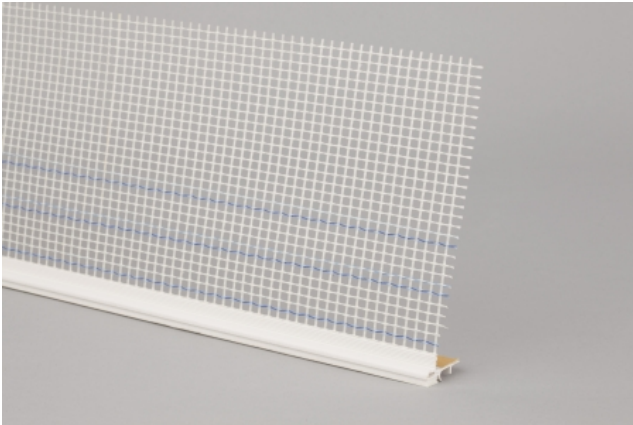


maxit Milano Plus Gewebeleiste



Produktkurzbeschreibung

Gewebeleiste mit selbstklebendem PE-Dichtband, flexibler Schutzlippe und koextrudierter, flexibler TPE-Schlaufe.

Produkteigenschaften

Anschlussprofil zur kostengünstigen, sicheren und dauerhaften Anschluss des Wärmedämm-Verbundsystems an Vorbau-Rollladensysteme und Rahmenkonstruktionen, um die Bewegungen aus der Dämmstärke, übergreifender Laibungsdämmung und Vibration aufzunehmen.

Anwendungsbereich

Als Anputz-, Dicht und Schutzprofil für seitliche Anschlüsse an Vorbaurollladen-Systemen mit Revisionskästen, auf Bordprofilen der Fensterbank sowie Rahmenkonstruktionen von Rolltoren und langen Blechverwahrungen.

Produktvorteile

- lot- und fluchtgerechte Putzanschlüsse
- PE-Dichtband durch Schutzlippe UV-geschützt
- Schutzlippe wartungsfrei
- verschweisster Armierungsstreifen

Untergrundvorbereitung

Untergründe müssen eben, trocken, frei von haftmindernden Rückständen, staub- und fettfrei sowie tragfähig

und tauglich für Verklebungen sein. **Kleprobe** wie folgt durchführen: An verdeckter Stelle Klebestelle reinigen, Schutzband eines kurzen Leistenstücks abziehen, Profilstück fest am Untergrund andrücken (Anpressdruck entscheidet wesentlich über die spätere Haftfestigkeit). Nach einer Wartezeit von 10 Minuten Profilstück kraftvoll vom Untergrund wegziehen. Reisst das PE-Band und eine Hälfte verbleibt am Untergrund, ist die Klebprobe erfolgreich. Ist dies nicht der Fall, sind Einsteckprofile mit PUR-Band eingesetzt werden. **Ablängen** mit Aufлагenschere. Beigelegte **Verarbeitungshinweise** sind zu beachten. **Gewährleistung** kann nur übernommen werden, wenn die Rollladensysteme/Rahmenkonstruktionen nach den geltenden Richtlinien der Verbände (RAL-Gütegem. Fenster u. Haustüren, Bundesverbände des Holz u. Kunststoff verarbeitenden Handwerks, des Glas- und Metallhandwerks) und dem neuesten Stand der Technik eingebaut sind.

Verarbeitung / Montage

Montage der Anputzleisten erfolgt in der Regel vor dem Anbringen des Putzes. Anputzleisten auf die gewünschte Länge kürzen (maxit Auflageschere) und die **Schutzlasche** oben/unten entlang der Sollbruchstelle ca. 50 mm einschneiden.

Gewebeleiste auf die Rollladen-Führungsschiene, Bordprofile etc. aufkleben und kraftvoll andrücken. Zur Befestigung einer PE-Abdeckfolie während der Putz- und Malerarbeiten ist auf der Schutzlasche ein Doppelklebeband angebracht. Schutzfolie zur gegenüberliegenden Seite nach oben spannen und mit ca. 10 cm Überstand jeweils fest auf den Selbstklebestreifen des Profils aufdrücken. Überstehende Schutzfolie mit einem Klingenschneider entlang der Sollbruchkante abtrennen.

Folien dürfen auf keinen Fall in das Profil einragen und mit eingeputzt werden!

Nachbehandlung / Beschichtung

Bauseitige Folie behutsam nach vorne abziehen. Schutzlasche einmal auf der ganzen Länge nach vorne knicken, am eingerissenen Ende greifen und nach vorne vom Profil abziehen.

Allgemeine Hinweise

Verklebte Anputzleisten sind generell auf eloxierten Aluminium-Fenstern bzw. gewachsten Holzfenstern nicht geeignet. In diesen Fällen ist die maxit Pisa Plus Gewebeleiste einzusetzen. Die Eigenschaften der Profile können nur in Originallängen zugesichert werden. Evtl. Profilstöße sind gesondert abzudichten. Generell empfehlen wir mittels Kompriband eine zweite Abdichtungsebene herzustellen.

Besondere Hinweise

Beim Einbau von Vorbau-Rollladen wird der Putzanschluss WDVS an der Rollladen-Schiene ausgeführt. Die Revisionsblende muss zwischen den beiden Laibungsflächen herausnehmbar sein. Die Bewegungsaufnahme erfolgt über die flexible Schlaufe im Profil, die beim Entfernen der Schutzlasche freigegeben wird.

Lagerung

trocken, eben, UV-geschützt, in Originalverpackung

Logistik

25 STB/KTN

Rechtliche Hinweise

Die Angaben dieser Druckschrift basieren auf unseren derzeitigen technischen Kenntnissen und Erfahrungen. Sie befreien den Verarbeiter wegen der Fülle möglicher Einflüsse bei Verarbeitung und Anwendung unserer Produkte nicht von eigenen Prüfungen und Versuchen und stellen nur allgemeine Richtlinien dar. Eine rechtlich verbindliche Zusicherung bestimmter Eigenschaften oder der Eignung für einen konkreten Einsatzzweck kann hieraus nicht abgeleitet werden. Etwaige Schutzrechte sowie bestehende Gesetze und Bestimmungen sind vom Verarbeiter stets in eigener Verantwortung zu beachten. Mit dem Erscheinen dieses Druckwerkes/dieser Ansicht verlieren alle früheren Druckwerke/Ansichten ihre Gültigkeit.

maxit Milano Plus Gewebeleiste	
Anwendung aussen	ja
Anwendung innen	ja
Ausstattung	<ul style="list-style-type: none"> • PE-Dichtband • Gewebe, 4 x 4 mm • TPE-Schlaufe • TPE-Schutzlippe • SK-Band, 12 mm • UV-angeschweißtes Gewebeteil • abknickbare Lasche
Baustoffklasse	B1
Bewegungen	Dynamische Bewegungen können nur in Abhängigkeit der Dehnfähigkeit der flexiblen TPE-Schlaufe bzw. des PE-Dichtbandes aufgenommen werden.
Brandverhalten	normal entflammbar
DIN	DIN16941, DIN4102
Gewebebreite	12 cm
Grundform	T-Profil
Maschenweite	4 x 4 mm
Material	Kunststoff
Prüfzeugnisse	IFT Nr. 104 28679
Stablänge	2,40 m
Verarbeitungstemperatur (Luft)	Luft-, Profil- und Untergrundtemperatur min. + 5°C, max. + 40°C